

# Union式双锁芯 (椭圆形) DZUN

## 配置

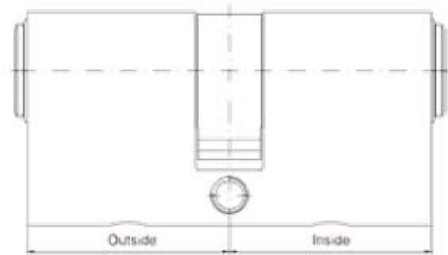
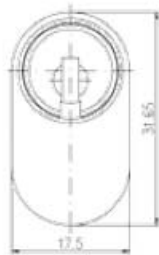
镀镍外壳跟银镍色双面互用式钥匙。  
纯黄铜色外壳无需额外收费。

## 包括组件

3枚银镍色双面互用式钥匙  
Kaba gemini S, quattro S及 quattro pluS: 跟Kaba专用蓝色钥匙盖  
Kaba penta: 跟红色钥匙盖  
每个锁芯跟1枚M5 x 65mm螺丝

## 可供选择的钥匙系统

- |              |                              |                               |
|--------------|------------------------------|-------------------------------|
| 6 Kaba penta | 7 Kaba quattro pluS          | 2 Kaba gemini S               |
|              | 4 Kaba quattro S             |                               |
|              | 5 Kaba expert <sup>2)</sup>  | 9 Kaba gemini T <sup>2)</sup> |
|              | 3 Kaba quattro <sup>1)</sup> | 1 Kaba gemini <sup>1)</sup>   |



订购编号	外边	内边
*.DZUN.30+30.**	30	30
*.DZUN.30+35.**	30	35
*.DZUN.30+40.**	30	40
**	**	**
*.DZUN.100+100.**	100	100

锁芯加长以每5mm为增量单位。  
若长度每边等于或长过105mm，则作特别长度处理。

\* 钥匙系统代码 (1, 2, 3, 4, 5, 6, 7, 9)

## \*\* 表面处理

纯镍色	NI
标准 / 纯黄铜色	MS
标准红古铜色	MSA
抛光黄铜色	MP
化学性镀镍色	NIC
标准镀铬色	CR
抛光镀铬色	CRP
灰暗镀铬色	CRM
浅啡色	BL
中度啡色	BM
深啡色	BD
镀金色	GO

<sup>1)</sup> Kaba gemini 及 Kaba quattro 钥匙系统，只限于供应给扩充原有钥匙系统。

<sup>2)</sup> Kaba expert 及 Kaba gemini T 只售给 Kaba 授权代理商。

# Union式扭手鎖芯 (椭圆形) DKZUN



## 配置

镀镍外壳跟银镍色双面互用式钥匙。

纯黄铜色外壳无需额外收费。

Mega 形扭手只限于供应抛光黄铜色及纯镍色。

D-line 形扭手只限于供应纯镍色。

## 包括组件

3枚银镍色双面互用式钥匙

Kaba gemini S, quattro S 及 quattro pluS: 跟Kaba专用蓝色钥匙盖

Kaba penta: 跟红色钥匙盖

每个锁芯跟1枚M5 x 65mm螺丝

## 可供选择的钥匙系统

6 Kaba penta

7 Kaba quattro pluS

2 Kaba gemini S

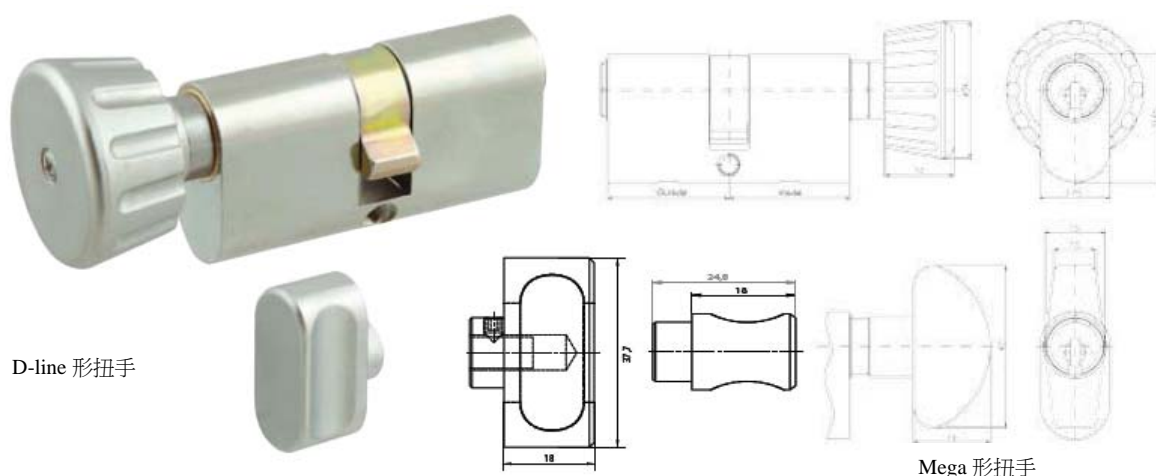
4 Kaba quattro S

5 Kaba experT<sup>2)</sup>

9 Kaba gemini T<sup>2)</sup>

3 Kaba quattro<sup>1)</sup>

1 Kaba gemini<sup>1)</sup>



## 订购编号

跟标准扭手	外边	内边
*.DKZUN.30+30.**	30	30
*.DKZUN.30+35.**	30	35
*.DKZUN.30+40.**	30	40
**	**	**
*.DKZUN.100+100.**	100	100

## 订购编号跟Mega 形扭手

\*.DKZUN.30+40.MEGA.NI or MP

## 订购编号跟D-line 形扭手

\*.DKZUN.30+40.D-LINE STD.NI

锁芯加长以每5mm为增量单位。

若长度每边等于或长过105mm，则作特别长度处理。

\* 钥匙系统代码 (1, 2, 3, 4, 5, 6, 7, 9)

## \*\* 表面处理

纯镍色	NI
标准 / 纯黄铜色	MS
标准红古铜色	MSA
抛光黄铜色	MP
化学性镀镍色	NIC
标准镀铬色	CR
抛光镀铬色	CRP
灰暗镀铬色	CRM
浅啡色	BL
中度啡色	BM
深啡色	BD
镀金色	GO

<sup>1)</sup> Kaba gemini 及 Kaba quattro 钥匙系统，只限于供应给扩充原有钥匙系统。

<sup>2)</sup> Kaba experT 及 Kaba geminiT 只售给 Kaba 授权代理商。

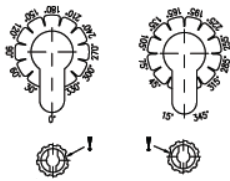
# Union式单鎖芯 (椭圆形) HZUN

## 配置

镀镍外壳跟银镍色双面互用式钥匙。  
纯黄铜色外壳无需额外收费。

## 包括组件

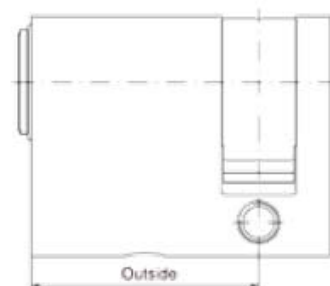
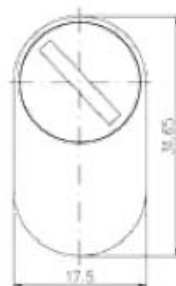
3枚银镍色双面互用式钥匙  
Kaba gemini S, quattro S及 quattro pluS: 跟Kaba专用蓝色钥匙盖  
Kaba penta: 跟红色钥匙盖  
每个锁芯跟1枚M5 x 65mm螺丝  
凸轮: 标准2x12可调设置。  
(15°为增量单位。根據RAL标准，不容許凸轮设置于0°位置):



标准设置: 于锁芯前面視圖30°, 凸轮向右邊30°设置。  
1) 于锁芯後面用硬幣去開锁芯蓋子。  
2) 拆開“聯結”及“凸轮樞紐”。  
3) 轉動凸轮到理想位置。  
4) 放回“凸轮樞紐”於锁芯壳內。  
5) 插入“聯結”於“凸轮樞紐”中。  
6) 收緊開锁芯蓋子。

## 可供选择的钥匙系统

- |              |                              |                               |
|--------------|------------------------------|-------------------------------|
| 6 Kaba penta | 7 Kaba quattro pluS          | 2 Kaba gemini S               |
|              | 4 Kaba quattro S             |                               |
|              | 5 Kaba experT <sup>2)</sup>  | 9 Kaba gemini T <sup>2)</sup> |
|              | 3 Kaba quattro <sup>1)</sup> | 1 Kaba gemini <sup>1)</sup>   |



订购编号	外边
*.HZUN.30.**	30
*.HZUN.35.**	35
*.HZUN.40.**	40
**	**
*.HZUN.100.**	100

锁芯加长以每5mm为增量单位。  
若长度每边等于或长过105mm，则作特别长度处理。

\* 钥匙系统代码 (1, 2, 3, 4, 5, 6, 7, 9)

## \*\* 表面处理

纯镍色	NI
标准 / 纯黄铜色	MS
标准红古铜色	MSA
抛光黄铜色	MP
化学性镀镍色	NIC
标准镀铬色	CR
抛光镀铬色	CRP
灰暗镀铬色	CRM
浅啡色	BL
中度啡色	BM
深啡色	BD
镀金色	GO

<sup>1)</sup> Kaba gemini 及 Kaba quattro 钥匙系统，只限于供应给扩充原有钥匙系统。

<sup>2)</sup> Kaba experT 及 Kaba geminiT 只售给 Kaba 授权代理商。