

美式鎖芯跟5款长度 ESZ 508.100.718

配置

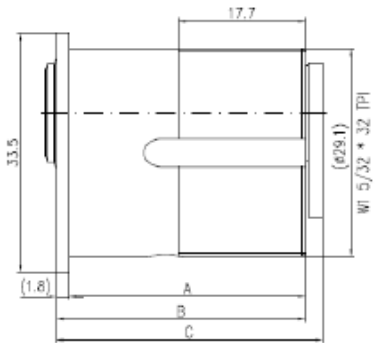
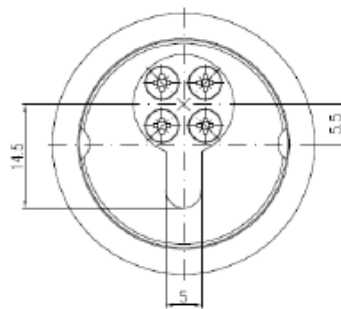
镀镍外壳跟银镍色双面互用式钥匙。
纯黄铜色外壳无需额外收费。

包括组件

2枚银镍色双面互用式钥匙
Kaba gemini S, quattro S及 quattro pluS: 跟Kaba专用蓝色钥匙盖
Kaba penta: 跟红色钥匙盖
每个锁芯跟1枚凸轮

可供选择的钥匙系统

- | | | |
|-------------------------------------|------------------------------------|--------------------------------------|
| 6 Kaba penta | 7 Kaba quattro pluS | 2 Kaba gemini S |
| 4 Kaba quattro S | 5 Kaba experT ²⁾ | 9 Kaba gemini T ²⁾ |
| 3 Kaba quattro ¹⁾ | 1 Kaba gemini ¹⁾ | |



| 订购编号 | A | B | C |
|-------------------------|-------|-------|-------|
| *.ESZ.508.100.718/31.** | 31.75 | 33.55 | 35.90 |
| *.ESZ.508.100.718/34.** | 34.93 | 36.73 | 39.08 |
| *.ESZ.508.100.718/38.** | 38.10 | 39.90 | 42.25 |
| *.ESZ.508.100.718/41.** | 41.28 | 43.08 | 45.43 |
| *.ESZ.508.100.718/44.** | 44.45 | 46.25 | 48.60 |

* 钥匙系统代码 (1, 2, 3, 4, 5, 6, 7, 9)

** 表面处理

| | |
|-----------|-----|
| 纯镍色 | NI |
| 标准 / 纯黄铜色 | MS |
| 标准红古铜色 | MSA |
| 抛光黄铜色 | MP |
| 化学性镀镍色 | NIC |
| 标准镀铬色 | CR |
| 抛光镀铬色 | CRP |
| 灰暗镀铬色 | CRM |
| 浅啡色 | BL |
| 中度啡色 | BM |
| 深啡色 | BD |
| 镀金色 | GO |

¹⁾ Kaba gemini 及 Kaba quattro 钥匙系统，只限于供应给扩充原有钥匙系统。

²⁾ Kaba experT 及 Kaba geminiT 只售给 Kaba 授权代理商。

美式鎖芯跟4款长度 ESZ 508.100.733

配置

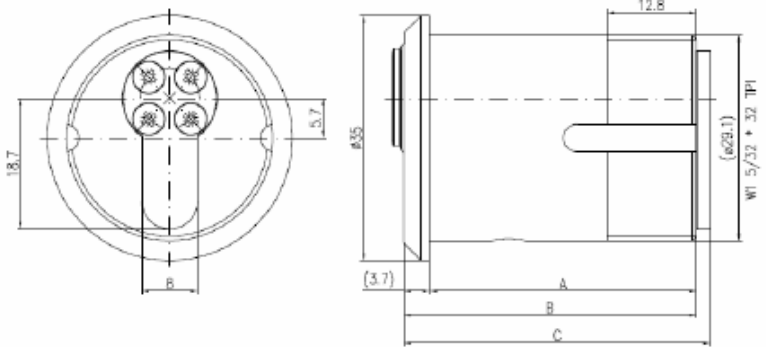
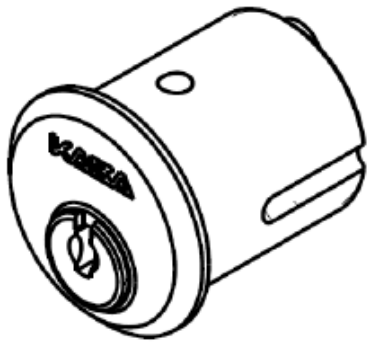
镀镍外壳跟银镍色双面互用式钥匙。
纯黄铜色外壳无需额外收费。

包括组件

2枚银镍色双面互用式钥匙
Kaba gemini S, quattro S及 quattro pluS: 跟Kaba专用蓝色钥匙盖
Kaba penta: 跟红色钥匙盖
每个锁芯跟1枚凸轮

可供选择的钥匙系统

- | | | |
|---------------------|-------------------------------------|--------------------------------------|
| 6 Kaba penta | 7 Kaba quattro pluS | 2 Kaba gemini S |
| | 4 Kaba quattro S | |
| | 5 Kaba experT ²⁾ | 9 Kaba gemini T ²⁾ |
| | 3 Kaba quattro ¹⁾ | 1 Kaba gemini ¹⁾ |



| 订购编号 | A | B | C |
|-------------------------|-------|-------|-------|
| *.ESZ.508.100.733/31.** | 31.75 | 33.45 | 37.60 |
| *.ESZ.508.100.733/34.** | 34.93 | 38.63 | 40.78 |
| *.ESZ.508.100.733/38.** | 38.10 | 41.80 | 43.95 |
| *.ESZ.508.100.733/44.** | 44.45 | 48.15 | 50.30 |

* 钥匙系统代码 (1, 2, 3, 4, 5, 6, 7, 9)

** 表面处理

| | |
|-----------|-----|
| 纯镍色 | NI |
| 标准 / 纯黄铜色 | MS |
| 标准红古铜色 | MSA |
| 抛光黄铜色 | MP |
| 化学性镀镍色 | NIC |
| 标准镀铬色 | CR |
| 抛光镀铬色 | CRP |
| 灰暗镀铬色 | CRM |
| 浅啡色 | BL |
| 中度啡色 | BM |
| 深啡色 | BD |
| 镀金色 | GO |

¹⁾ Kaba gemini 及 Kaba quattro 钥匙系统，只限于供应给扩充原有钥匙系统。

²⁾ Kaba experT 及 Kaba geminiT 只售给 Kaba 授权代理商。

美式鎖芯

ESZ 508.100.089

配置

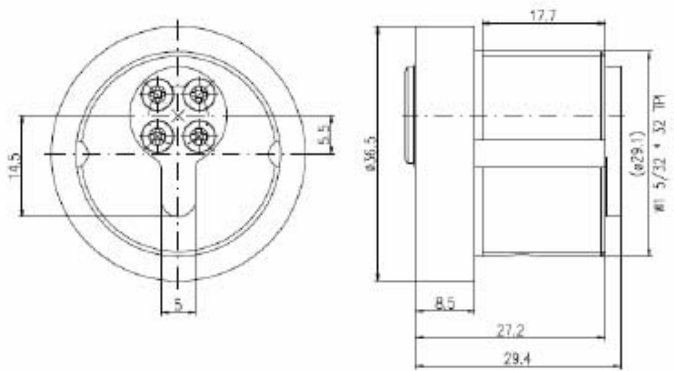
鍍鎳外壳跟銀鎳色雙面互用式鑰匙。
純黃銅色外壳無需額外收費。

包括組件

2枚銀鎳色雙面互用式鑰匙
Kaba gemini S, quattro S及 quattro pluS: 跟Kaba專用藍色鑰匙蓋
Kaba penta: 跟紅色鑰匙蓋
每個鎖芯跟1枚凸輪

可供選擇的鑰匙系統

- | | | |
|---------------------|-------------------------------------|--------------------------------------|
| 6 Kaba penta | 7 Kaba quattro pluS | 2 Kaba gemini S |
| | 4 Kaba quattro S | |
| | 5 Kaba experT ²⁾ | 9 Kaba gemini T ²⁾ |
| | 3 Kaba quattro ¹⁾ | 1 Kaba gemini ¹⁾ |



訂購編號

*.ESZ.508.100.089.**

* 鑰匙系統代碼 (1, 2, 3, 4, 5, 6, 7, 9)

** 表面處理

| | |
|-----------|-----|
| 純鎳色 | NI |
| 標準 / 純黃銅色 | MS |
| 標準紅古銅色 | MSA |
| 拋光黃銅色 | MP |
| 化學性鍍鎳色 | NIC |
| 標準鍍鉻色 | CR |
| 拋光鍍鉻色 | CRP |
| 灰暗鍍鉻色 | CRM |
| 淺啡色 | BL |
| 中度啡色 | BM |
| 深啡色 | BD |
| 鍍金色 | GO |

¹⁾ Kaba gemini 及 Kaba quattro 鑰匙系統，只限於供應給擴充原有鑰匙系統。

²⁾ Kaba experT 及 Kaba geminiT 只售給 Kaba 授權代理商。

美式鎖芯

ESZ 508.100.271

配置

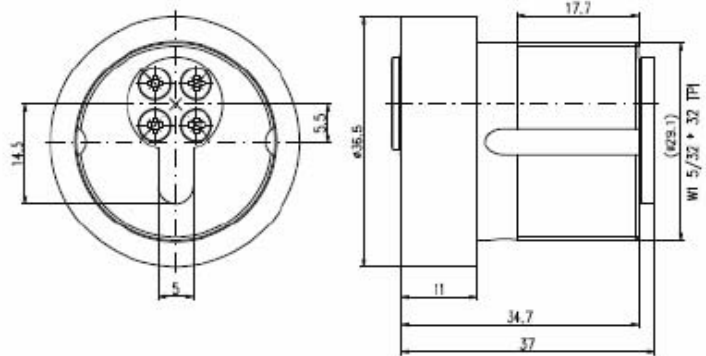
鍍鎳外壳跟銀鎳色雙面互用式鑰匙。
純黃銅色外壳無需額外收費。

包括組件

2枚銀鎳色雙面互用式鑰匙
Kaba gemini S, quattro S及 quattro pluS: 跟Kaba專用藍色鑰匙蓋
Kaba penta: 跟紅色鑰匙蓋
每個鎖芯跟1枚凸輪

可供選擇的鑰匙系統

- | | | |
|---------------------|-------------------------------------|--------------------------------------|
| 6 Kaba penta | 7 Kaba quattro pluS | 2 Kaba gemini S |
| | 4 Kaba quattro S | |
| | 5 Kaba experT ²⁾ | 9 Kaba gemini T ²⁾ |
| | 3 Kaba quattro ¹⁾ | 1 Kaba gemini ¹⁾ |



訂購編號

*.ESZ.508.100.271.**

* 鑰匙系統代碼 (1, 2, 3, 4, 5, 6, 7, 9)

** 表面處理

| | |
|-----------|-----|
| 純鎳色 | NI |
| 標準 / 純黃銅色 | MS |
| 標準紅古銅色 | MSA |
| 拋光黃銅色 | MP |
| 化學性鍍鎳色 | NIC |
| 標準鍍鉻色 | CR |
| 拋光鍍鉻色 | CRP |
| 灰暗鍍鉻色 | CRM |
| 淺啡色 | BL |
| 中度啡色 | BM |
| 深啡色 | BD |
| 鍍金色 | GO |

¹⁾ Kaba gemini 及 Kaba quattro 鑰匙系統，只限於供應給擴充原有鑰匙系統。

²⁾ Kaba experT 及 Kaba geminiT 只售給 Kaba 授權代理商。