

# 家具锁 - 方舌

## MAS 1074

### 配置

铜制镀镍外壳跟银色双面互用式钥匙。  
铜制前及后面板。  
镀镍木牙螺钉。

### 包括组件

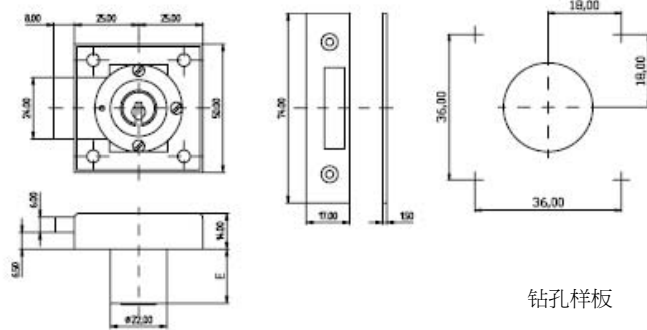
2枚双面互用式钥匙  
Kaba gemini S, quattro S及 quattro pluS: 跟Kaba专用蓝色钥匙盖  
Kaba penta: 跟红色钥匙盖  
1枚花环1008A-25型号  
1枚面板1012-15A型号  
4枚 M4x30螺钉  
2枚木牙螺钉 M2.5x10

### 应用

家具锁适用于左边或右边的门上，以及上或下方的抽屉上

### 可供选择的钥匙系统

- |                                     |                                    |                                      |
|-------------------------------------|------------------------------------|--------------------------------------|
| <b>6</b> Kaba penta                 | <b>7</b> Kaba quattro pluS         | <b>2</b> Kaba gemini S               |
| <b>4</b> Kaba quattro S             | <b>5</b> Kaba experT <sup>2)</sup> | <b>9</b> Kaba gemini T <sup>2)</sup> |
| <b>3</b> Kaba quattro <sup>1)</sup> | <b>1</b> Kaba gemini <sup>1)</sup> |                                      |



钻孔样板

E = 安装深度 (mm)

订购编号	尺寸 A
*.MAS.1074.+.**	25.0
*.MAS.1074.30.+.**	30.0
**	**
*.MAS.1074.75.+.**	75.0

\* 钥匙系统代码 (1, 2, 3, 4, 5, 6, 7, 9)

+ RE = 右边, LI = 左边, OB = 上方, UN = 下方

**长度**  
长度 A = 25, 30, 35, 40, 45, 50, 55, 60\*, 65, 70\*  
or 75 mm  
安装深度 E = 21, 26, 31, 36, 41, 46, 51, 56\*, 61, 66\* or  
71 mm  
孔心距 D = 25mm

### \*\* 表面处理

纯镍色	NI
标准 / 纯黄铜色	MS
标准红古铜色	MSA
抛光黄铜色	MP
化学性镀镍色	NIC
标准镀铬色	CR
抛光镀铬色	CRP
灰暗镀铬色	CRM
浅啡色	BL
中度啡色	BM
深啡色	BD
镀金色	GO

\* 特别订购

<sup>1)</sup> Kaba gemini 及 Kaba quattro 钥匙系统，只限于供应给扩充原有钥匙系统。

<sup>2)</sup> Kaba experT 及 Kaba geminiT 只售给 Kaba 授权代理商。

# 家具锁 - 斜舌

## MAS 1075

### 配置

铜制镀镍外壳跟银色双面互用式钥匙。  
铜制前及后面板。  
镀镍木牙螺钉。

### 包括组件

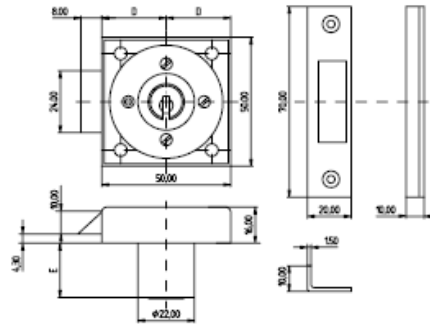
2枚双面互用式钥匙  
Kaba gemini S, quattro S及 quattro pluS: 跟Kaba专用蓝色钥匙盖  
Kaba penta: 跟红色钥匙盖  
1枚花环1008A-25型号  
1枚面板1075-6型号  
4枚 M4x30螺钉  
2枚木牙螺钉 M2.5x10

### 应用

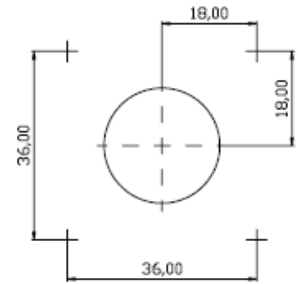
家具锁适用于左边或右边的门上，以及上或下方的抽屉上

### 可供选择的钥匙系统

- |                                     |                                    |                                      |
|-------------------------------------|------------------------------------|--------------------------------------|
| <b>6</b> Kaba penta                 | <b>7</b> Kaba quattro pluS         | <b>2</b> Kaba gemini S               |
| <b>4</b> Kaba quattro S             | <b>5</b> Kaba experT <sup>2)</sup> | <b>9</b> Kaba gemini T <sup>2)</sup> |
| <b>3</b> Kaba quattro <sup>1)</sup> | <b>1</b> Kaba gemini <sup>1)</sup> |                                      |



E = 安装深度 (mm)  
D = 孔心距 (25mm)



钻孔样板

### 订购编号

*.MAS.1075.+.**	25.0
*.MAS.1075.30.+.**	30.0
**	**
*.MAS.1075.75.+.**	75.0

### 尺寸 A

### 长度

长度 A = 25, 30, 35, 40, 45, 50, 55, 60\*, 65, 70\*  
or 75 mm  
安装深度 E = 21, 26, 31, 36, 41, 46, 51, 56\*, 61, 66\* or  
71 mm  
孔心距 D = 25mm

\* 特别订购

\* 钥匙系统代码 (1, 2, 3, 4, 5, 6, 7, 9)

+ RE = 右边, LI = 左边, OB = 上方, UN = 下方

### \*\* 表面处理

纯镍色	NI
标准 / 纯黄铜色	MS
标准红古铜色	MSA
抛光黄铜色	MP
化学性镀镍色	NIC
标准镀铬色	CR
抛光镀铬色	CRP
灰暗镀铬色	CRM
浅啡色	BL
中度啡色	BM
深啡色	BD
镀金色	GO

<sup>1)</sup> Kaba gemini 及 Kaba quattro 钥匙系统，只限于供应给扩充原有钥匙系统。

<sup>2)</sup> Kaba experT 及 Kaba geminiT 只售给 Kaba 授权代理商。

# 家具锁 - 齐平型 MAS 2006



## 配置

铜制镀镍1008c锁芯外壳跟银色双面互用式钥匙。  
镀镍锌压铸斜舌。

## 包括组件

2枚双面互用式钥匙

Kaba gemini S, quattro S及 quattro pluS: 跟Kaba专用蓝色钥匙盖

Kaba penta: 跟红色钥匙盖

注意: 螺旋式花环是特别配件, 需要特别订购。

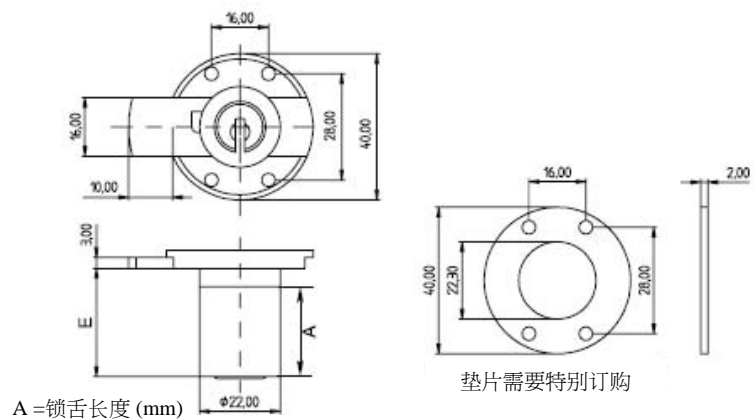
## 应用

齐平型家具锁适用于螺旋式或插入式安装

适用于左边或右边的门上, 以及上或下方的抽屉上

## 可供选择的钥匙系统

- |                     |                                     |                                      |
|---------------------|-------------------------------------|--------------------------------------|
| <b>6</b> Kaba penta | <b>7</b> Kaba quattro pluS          | <b>2</b> Kaba gemini S               |
|                     | <b>4</b> Kaba quattro S             |                                      |
|                     | <b>5</b> Kaba expert <sup>2)</sup>  | <b>9</b> Kaba gemini T <sup>2)</sup> |
|                     | <b>3</b> Kaba quattro <sup>1)</sup> | <b>1</b> Kaba gemini <sup>1)</sup>   |



订购编号	尺寸 A
*.MAS.2006.+.**	25.0
*.MAS.2006.30.+.**	30.0
**	**
*.MAS.2006.75.+.**	75.0

**长度**  
长度 A = 25, 30, 35, 40, 45, 50, 55, 60\*, 65, 70\*  
or 75 mm  
安装深度 E = 29.5, 34.5, 39.5, 44.5, 49.5, 54.5, 59.5,  
64.5\*, 69.5, 74.5\* or 79.5mm  
\* 特别订购

## 配件

1008A-25 花环适用于锁直径22mm  
2006-4 铜制, 镀镍2mm垫片

\* 钥匙系统代码 (1, 2, 3, 4, 5, 6, 7, 9)

+ RE = 右边, LI = 左边, OB = 上方, UN = 下方

## \*\* 表面处理

纯镍色	NI
标准 / 纯黄铜色	MS
标准红古铜色	MSA
抛光黄铜色	MP
化学性镀镍色	NIC
标准镀铬色	CR
抛光镀铬色	CRP
灰暗镀铬色	CRM
浅啡色	BL
中度啡色	BM
深啡色	BD
镀金色	GO

<sup>1)</sup> Kaba gemini 及 Kaba quattro 钥匙系统, 只限于供应给扩充原有钥匙系统。

<sup>2)</sup> Kaba expert 及 Kaba gemini T 只售给 Kaba 授权代理商。

# 家具锁 - 齐平型 MAS 2006A

## 配置

铜制镀镍1008c锁芯外壳跟银色双面互用式钥匙。  
镀镍锌压铸斜舌。

## 包括组件

2枚双面互用式钥匙

Kaba gemini S, quattro S及 quattro pluS: 跟Kaba专用蓝色钥匙盖

Kaba penta: 跟红色钥匙盖

注意: 螺旋式花环是特别配件, 需要特别订购。

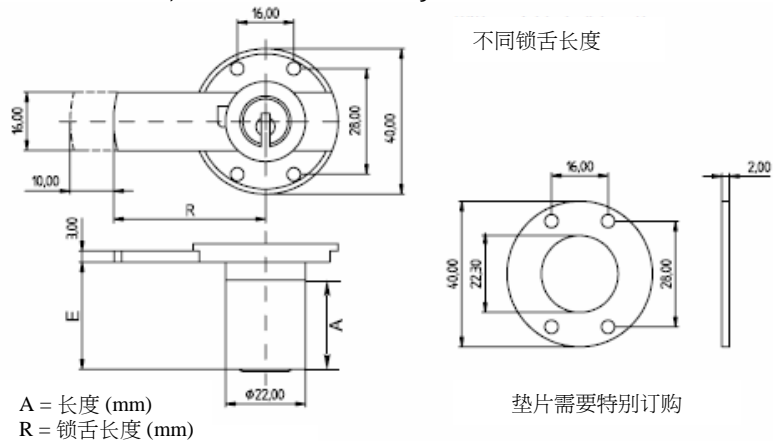
## 应用

齐平型家具锁适用于螺旋式或插入式安装

适用于左边或右边的门上, 以及上或下方的抽屉上

## 可供选择的钥匙系统

- |                                     |                                    |                                      |
|-------------------------------------|------------------------------------|--------------------------------------|
| <b>6</b> Kaba penta                 | <b>7</b> Kaba quattro pluS         | <b>2</b> Kaba gemini S               |
| <b>4</b> Kaba quattro S             | <b>5</b> Kaba expert <sup>2)</sup> | <b>9</b> Kaba gemini T <sup>2)</sup> |
| <b>3</b> Kaba quattro <sup>1)</sup> | <b>1</b> Kaba gemini <sup>1)</sup> |                                      |



## 订购编号

*.MAS.2006A.#.+.*	25.0
*.MAS.2006.#.30.+.*	30.0
**	**
*.MAS.2006.#.75.+.*	75.0

## 长度

锁舌长度 A = 25, 30, 35, 40, 45, 50, 55, 60\*, 65, 70\*  
or 75 mm

安装深度 E = 29.5, 34.5, 39.5, 44.5, 49.5, 54.5, 59.5,  
64.5\*, 69.5, 74.5\* or 79.5mm

锁舌长度 R = 30, 40, 50, 60, 80 or 100mm

\* 特别订购

## 配件

1008A-25	花环适用于锁直径22mm
2006-4	铜制, 镀镍2mm垫片

\* 钥匙系统代码 (1, 2, 3, 4, 5, 6, 7, 9)

# 孔心距 (30, 35, 40 or 50mm)

+ RE = 右边, LI = 左边, OB = 上方, UN = 下方

## \*\* 表面处理

纯镍色	NI
标准 / 纯黄铜色	MS
标准红古铜色	MSA
抛光黄铜色	MP
化学性镀镍色	NIC
标准镀铬色	CR
抛光镀铬色	CRP
灰暗镀铬色	CRM
浅啡色	BL
中度啡色	BM
深啡色	BD
镀金色	GO

<sup>1)</sup> Kaba gemini 及 Kaba quattro 钥匙系统, 只限于供应给扩充原有钥匙系统。

<sup>2)</sup> Kaba expert 及 Kaba gemini T 只售给 Kaba 授权代理商。

# 中央锁 ZVS 2006C/D/F

## 配置

铜制镀镍锁芯外壳1008c型号。  
 镀镍锌压铸面板。  
 镀锌钢制竿。  
 银镍色双面互用式钥匙。

## 包括组件

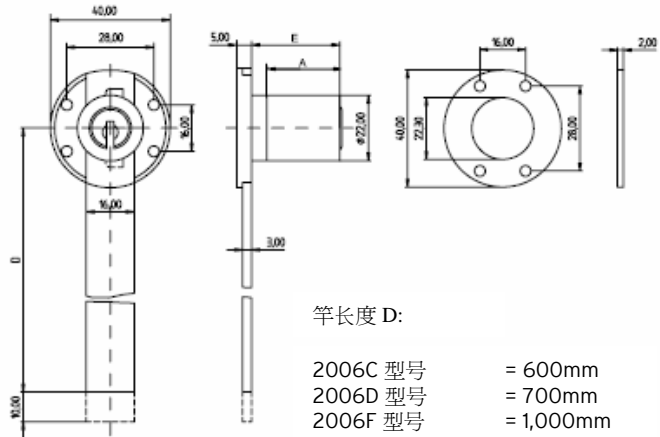
2枚双面互用式钥匙  
 Kaba gemini S, quattro S及 quattro pluS: 跟Kaba专用蓝色钥匙盖  
 Kaba penta: 跟红色钥匙盖  
 1枚垫片  
 3枚竿  
 4枚 M4x30螺钉  
 3枚锁钉(locking spikes)

## 应用

适用于螺旋式或插入式安装

## 可供选择的钥匙系统

- |              |                              |                               |
|--------------|------------------------------|-------------------------------|
| 6 Kaba penta | 7 Kaba quattro pluS          | 2 Kaba gemini S               |
|              | 4 Kaba quattro S             |                               |
|              | 5 Kaba experT <sup>2)</sup>  | 9 Kaba gemini T <sup>2)</sup> |
|              | 3 Kaba quattro <sup>1)</sup> | 1 Kaba gemini <sup>1)</sup>   |



尺寸 A	D = 600mm	D = 700mm	D = 1000mm
25mm	*.ZVS2006C.+**	*.ZVS.2006D.+**	*.ZVS.2006F.+**
30mm	*.ZVS2006C.30.+**	*.ZVS.2006D.30.+**	*.ZVS.2006F.30.+**
**	**	**	**
75mm	*.ZVS2006C.75.+**	*.ZVS.2006D.75.+**	*.ZVS.2006F.75.+**

## 配件

2006-4 铜制，镀镍2mm垫片  
 1008A-25 花环

\* 钥匙系统代码 (1, 2, 3, 4, 5, 6, 7, 9)  
 + RE = 右边, LI = 左边, OB = 上方, UN = 下方

## \*\* 表面处理

纯镍色	NI
标准 / 纯黄铜色	MS
标准红古铜色	MSA
抛光黄铜色	MP
化学性镀镍色	NIC
标准镀铬色	CR
抛光镀铬色	CRP
灰暗镀铬色	CRM
浅啡色	BL
中度啡色	BM
深啡色	BD
镀金色	GO

<sup>1)</sup> Kaba gemini 及 Kaba quattro 钥匙系统，只限于供应给扩充原有钥匙系统。

<sup>2)</sup> Kaba experT 及 Kaba geminiT 只售给 Kaba 授权代理商。

# 中央锁

## ZVS 75-1-006

### 配置

铜制镀镍锁芯外壳。  
Bare iron lock and tabs  
银镍色双面互用式钥匙。

### 包括组件

2枚双面互用式钥匙  
Kaba gemini S, quattro S及 quattro pluS: 跟Kaba专用蓝色钥匙盖  
Kaba penta: 跟红色钥匙盖  
3枚锁钉

### 应用

可同时锁上许多抽屉  
理想的锁舌高度可自行弯曲链轮中央竿去调较  
转动钥匙360°去开锁或关锁  
钥匙可于锁在开的状态拔出

### 可供选择的钥匙系统

- |                     |                                     |                                      |
|---------------------|-------------------------------------|--------------------------------------|
| <b>6</b> Kaba penta | <b>7</b> Kaba quattro pluS          | <b>2</b> Kaba gemini S               |
|                     | <b>4</b> Kaba quattro S             |                                      |
|                     | <b>5</b> Kaba experT <sup>2)</sup>  | <b>9</b> Kaba gemini T <sup>2)</sup> |
|                     | <b>3</b> Kaba quattro <sup>1)</sup> | <b>1</b> Kaba gemini <sup>1)</sup>   |



长度 A = 25mm  
总长度 430, 550, 670 或 790mm

### 订购编号

*.ZVS.75-1-006.430.+.**	竿长度 430mm
*.ZVS.75-1-006.550.+.**	竿长度 550mm
*.ZVS.75-1-006.670.+.**	竿长度 670mm
*.ZVS.75-1-006.790.+.**	竿长度 790mm

\* 钥匙系统代码 (1, 2, 3, 4, 5, 6, 7, 9)

+ RE = 右边, LI = 左边

\*\* 表面处理

纯镍色	NI
标准 / 纯黄铜色	MS
标准红古铜色	MSA
抛光黄铜色	MP
化学性镀镍色	NIC
标准镀铬色	CR
抛光镀铬色	CRP
灰暗镀铬色	CRM
浅啡色	BL
中度啡色	BM
深啡色	BD
镀金色	GO

<sup>1)</sup> Kaba gemini 及 Kaba quattro 钥匙系统，只限于供应给扩充原有钥匙系统。

<sup>2)</sup> Kaba experT 及 Kaba geminiT 只售给 Kaba 授权代理商。