

# 信箱锁芯

## BMZ 83-3-032

### 配置

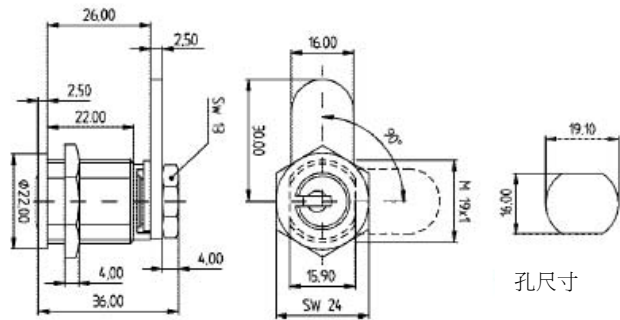
- 镀黄铜色或镀铬色外壳。
- 镀锌钢制凸轮。
- 镀镍铜制紧固螺母。
- 银镍色双面互用式钥匙。

### 包括组件

- 2枚银镍色双面互用式钥匙
- Kaba gemini S, quattro S及 quattro pluS: 跟Kaba专用蓝色钥匙盖
- Kaba penta: 跟红色钥匙盖
- 1枚标凸轮
- 1枚紧固螺母M19 / Hex 24

### 可供选择的钥匙系统

- |                     |                                     |                                      |
|---------------------|-------------------------------------|--------------------------------------|
| <b>6</b> Kaba penta | <b>7</b> Kaba quattro pluS          | <b>2</b> Kaba gemini S               |
|                     | <b>4</b> Kaba quattro S             |                                      |
|                     | <b>5</b> Kaba experT <sup>2)</sup>  | <b>9</b> Kaba gemini T <sup>2)</sup> |
|                     | <b>3</b> Kaba quattro <sup>1)</sup> | <b>1</b> Kaba gemini <sup>1)</sup>   |



<sup>1)</sup> Kaba gemini 及 Kaba quattro 钥匙系统，只限于供应给扩充原有钥匙系统。

<sup>2)</sup> Kaba experT 及 Kaba gemini T 只售给 Kaba 授权代理商。



# 信箱锁芯

## BMZ 1031 / 1061

### 配置

- 镀黄铜色或镀铬色外壳。
- 镀锌钢制凸轮。
- 镀镍铜制紧固螺母。
- 银镍色双面互用式钥匙。

### 包括组件

- 2枚银镍色双面互用式钥匙
- Kaba gemini S, quattro S及 quattro pluS: 跟Kaba专用蓝色钥匙盖
- Kaba penta: 跟红色钥匙盖
- 1枚标凸轮 1061-6zk
- 1枚紧固螺母M23 / Hex 27

### 功能

信箱锁芯跟紧固螺母，适用于安装在木/铁制基材上  
提供锁舌，适用于左边或右边的门上，以及抽屉上  
(标准配置: 并闭路径A, 可参阅“凸轮调节设置”)

### 1031 型号

- 1枚钥匙拔除设置  
(只于上锁时刻)
- 可调90°

### 1061 型号

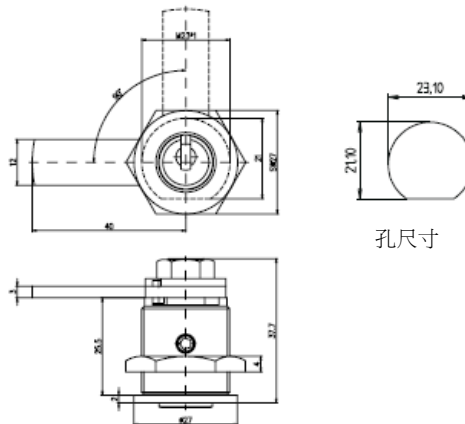
- 2枚钥匙拔除设置  
(只于上锁或开的时刻)
- 可调360°

### 可供选择的钥匙系统

- |                     |                                     |                                      |
|---------------------|-------------------------------------|--------------------------------------|
| <b>6</b> Kaba penta | <b>7</b> Kaba quattro pluS          | <b>2</b> Kaba gemini S               |
|                     | <b>4</b> Kaba quattro S             |                                      |
|                     | <b>5</b> Kaba experT <sup>2)</sup>  | <b>9</b> Kaba gemini T <sup>2)</sup> |
|                     | <b>3</b> Kaba quattro <sup>1)</sup> | <b>1</b> Kaba gemini <sup>1)</sup>   |



1031型号



<sup>1)</sup> Kaba gemini 及 Kaba quattro 钥匙系统，只限于供应给扩充原有钥匙系统。

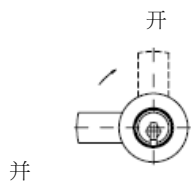
<sup>2)</sup> Kaba experT 及 Kaba geminiT 只售给 Kaba 授权代理商。

# 信箱锁芯 BMZ 1031 / 1061

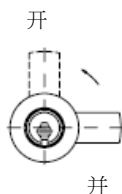


## 凸轮调节设置

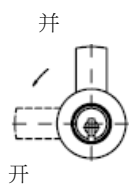
并闭路径 A



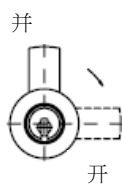
并闭路径 B



并闭路径 E



并闭路径 F



## 配件

可参阅 K.6及K.7

## 订购编号

\*.BMZ.1031.\*\*

\*.BMZ.1061.\*\*

\* 钥匙系统代码 (1, 2, 3, 4, 5, 6, 7, 9)

## \*\* 表面处理

纯镍色	NI
标准 / 纯黄铜色	MS
标准红古铜色	MSA
抛光黄铜色	MP
化学性镀镍色	NIC
标准镀铬色	CR
抛光镀铬色	CRP
灰暗镀铬色	CRM
浅啡色	BL
中度啡色	BM
深啡色	BD
镀金色	GO

<sup>1)</sup> Kaba gemini 及 Kaba quattro 钥匙系统，只限于供应给扩充原有钥匙系统。

<sup>2)</sup> Kaba expert 及 Kaba gemini T 只售给 Kaba 授权代理商。

# 信箱锁芯凸轮

## BMZ 1031 / 1061

表1

锁舌	尺寸 (mm)	
	A	B
1061-66	0	14
1061-68	0	20
1061-70	0	25
1061-6M	0	30
1061-6zk	0	40 (标准)
1061-6M1	0	50
1061-6Q1	1	28
1061-6Q	1	40
1061-6Q2	1	50
1061-6Z1	2	28
1061-6Z	2	40
1061-6Z2	2	50
1061-6S1	3	28
1061-6S	3	39.5
1061-6S4	3	50
1061-6T1	4	28
1061-6T	4	39
1061-6T2	4	50
1061-6U1	5	28
1061-6U	5	39
1061-6U3	5	50
1061-6U2	5	28
1061-6E1	6	38.5
1061-6E	6	40
1061-6E3	6	50
1061-6E2	6	28
1061-6H2	7	38
1061-6H 7	7	40
1061-6H4	7	50
1061-6H3	7	28
1061-6V1	8	37
1061-6V	8	40
1061-6V3	8	50
1061-6V2	8	28
1061-6W1	10	37
1061-6W	10	40
1061-6W3	10	50
1061-6W2	10	28 (Renz)
1061-6X1	12	35
1061-6X	12	40
1061-6X3	12	50
1061-6X2	12	28
1061-6Y2	14	33
1061-6Y	14	40
1061-6Y4	14	50
1061-6Y3	14	28
1061-6A2	16	31.5
1061-6A1	16	40
1061-6A	16	50
1061-6B2	18	30
1061-6B1	18	40
1061-6B	18	50
1061-6C2	20	30
1061-6C1	20	40
1061-6C	20	50

表2

凸轮	尺寸 (mm)	
	A	B
1061-66	0	14
1061-68	0	20
1061-70	0	25
1061-96M	0	30
1061-96zk	0	40 (标准)
1061-96M1	0	50
1061-96Q1	1	28
1061-96Q	1	40
1061-96Q2	1	50
1061-96Z1	2	28
1061-96Z	2	40
1061-96Z2	2	50
1061-96S1	3	28
1061-96S	3	39.5
1061-96S4	3	50
1061-96T1	4	28
1061-96T	4	39
1061-96T2	4	50
1061-96U1	5	28
1061-96U	5	39
1061-96U3	5	50
1061-96U2	5	28
1061-96E1	6	38.5
1061-96E	6	40
1061-96E3	6	50
1061-96E2	6	28
1061-96H2	7	38
1061-96H 7	7	40
1061-96H4	7	50
1061-96H3	7	28
1061-96V1	8	37
1061-96V	8	40
1061-96V3	8	50
1061-96V2	8	28
1061-96W1	10	37
1061-96W	10	40
1061-96W3	10	50
1061-96W2	10	28 (Renz)
1061-96X1	12	35
1061-96X	12	40
1061-96X3	12	50
1061-96X2	12	28
1061-96Y2	14	33
1061-96Y	14	40
1061-96Y4	14	50
1061-96Y3	14	28
1061-96A2	16	31.5
1061-96A1	16	40
1061-96A	16	50
1061-96B2	18	30
1061-96B1	18	40
1061-96B	18	50
1061-96C2	20	30
1061-96C1	20	40
1061-96C	20	50

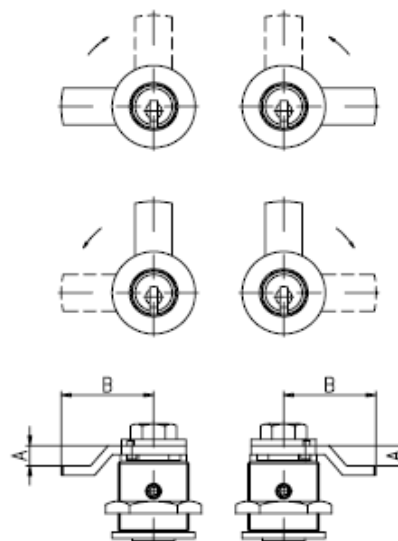


表1右边

表2左边

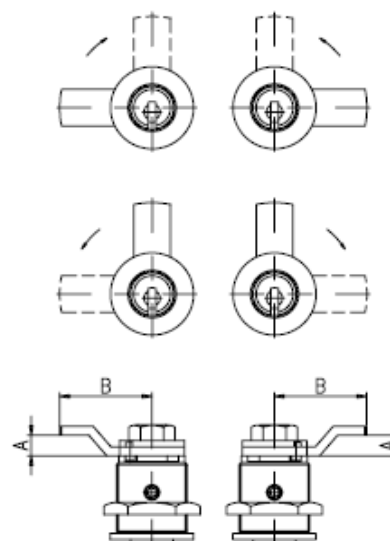


表2右边

表1左边


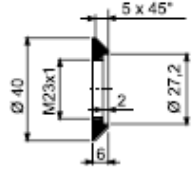

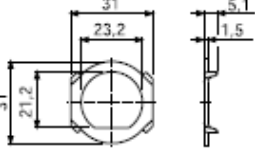

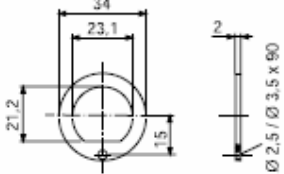

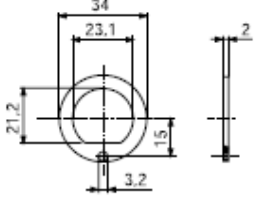

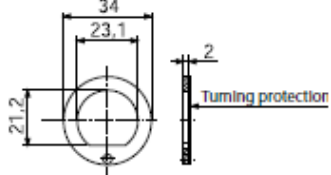

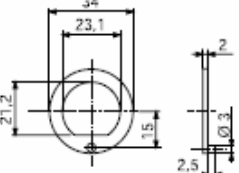

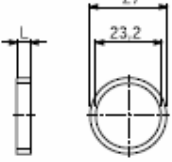
锁舌	尺寸 A (mm)
1061-601A	18
1061-601B	22
1061-601C	27
1061-601D	32

锁舌1061及1061-601A, B, C及D适用于左边或右边的门上

# 信箱锁芯配件 BMZ 1031 / 1061



订购编号

1031-29	花环 材料: 铜制, 镀灰暗镍色		
1031-20	锁垫圈 防止锁芯于木/塑料制门上自转 材料: 钢制, 镀锌		
1031-23	锁垫圈 用于焊接 材料: 钢制		
1031-23A	锁垫圈 防止锁芯自转 材料: 钢制, 镀镍		
1031-23B	锁垫圈 防止锁芯于玻璃制门上自转 材料: 钢制, 镀镍		
1031-24A	锁垫圈 钻孔 材料: 钢制, 镀镍		
1031-21	垫片 材料: 铜制, 镀灰暗镍 L = 2.5mm		
1031-17	L = 5mm		
1031-18	L = 10mm		
1031-25	L = 12mm		
1031-19	L = 14mm		
1031-26	L = 15.5mm		

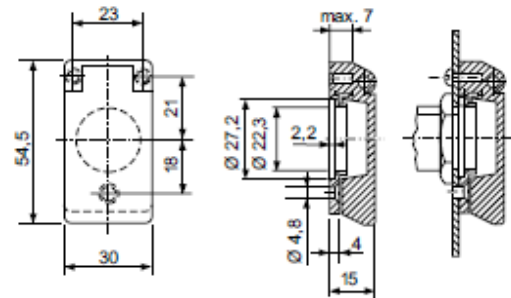
# 信箱锁芯配件 BMZ 1031 / 1061

## 订购编号

2020C  
花环跟保护盖  
保护作用  
材料: 铝制  
弹簧覆盖



2020D  
花环跟保护盖  
保护作用  
材料: 铝制  
弹簧覆盖



750 291  
螺丝穿孔工具  
用于1031 / 1061锁芯  
材料厚度最多2mm

1. Die plate
2. Guide shaft
3. Punch
4. Collar nut

