



KABA[®]

Elolegic C-Lever智能锁

C-Lever是一个电子门具将电子锁部份跟锁芯分开的独立设计，这使门禁系统变得容易编程和操作，同时独有的光学及声学信号显示，使Elolegic C-Lever是最好的电池操作的电子门禁锁具。

量身定制的门具方案 – Kaba Elolegic C-Lever智能锁

量身定制的门具方案

Kaba Elolegic产品是采用著名Legic非接触式技术的先进门禁系统，所有不同组件，如：机电一体化锁芯或锁体、数码锁芯、读卡器、钥匙、匙卡及门具提供灵活及安全的独立式门禁系统。

客户只需结合编程装置及软件就可以有系统地管理电子钥匙系统。

Kaba Elolegic C-Lever智能锁

Kaba Elolegic C-Lever是Elolegic家族其中一个成员，非接触式的读取数据方法及清晰的授权或拒绝信号，促使产品能够方便及安全地使用。

产品特点:

Kaba Elolegic C-Lever门具致力于令用户使用舒适，外观设计优雅，体形纤巧。内置的微型芯片可提供非接触式的认证功能，确认智能钥匙，智能卡及其它媒介。当进入授权获得确认后，内置的电动机械部份便会与门外把手连接上，这样便可开启门锁。

有了“时间属性(Time Pro)”功能，就可以通过编程设置一个永久“开放”时期。例如：可以允许在白天下不需要身份验证便能够进出指定门禁。

Legic芯片更可以应用于其它地方，如时间考勤，现金支付或登记等。

应用领域

其广泛的应用性是独一无二的，可根据客户需求及公司架构去选择不同的系列而提供恰当的解决方案。

T-系列

每一个锁具可储存大量匙咭的数据从而授权访客的“永久”或“临时”的进出权限，更有时间功能及记录进出事项。

U-系列

除了所有T系列的功能外，更可将数据储存于匙咭上(移动修改功能)。

应用地方

- 大学
- 医院
- 银行及保险公司
- 政府大楼
- 工厂
- 机场等

效率高及聪明的系统 – 独立的锁具设计

产品优势

- 容易将现有的机械式门锁提升至机电一体化的独立式门禁系统。
- 电子锁部份跟锁芯分开的独立设计。
- 提高安防系统的保安性，而操作简便。
- 简单及快捷安装。
- 提供两个尺寸的面板选择，分别是38.5mm及54mm。
- 无需布线。
- 编程及操作简单。
- 高能源效益的电子设计。
- 灵活时间功能编程，可选择“永久”或“临时”及“早”或“晚”的进出权限(TimePro功能)。
- 视觉及听觉的讯号识别。
- 维修简便。
- 最多可存取2400个用户匙咭。
- 记录最近1000个进出事项。
- 可用于逃生门。
- 可利用Card Link™与Kaba exos实时联网系统连系。

Kaba Elolegic C-Lever — 智能锁

技术参数

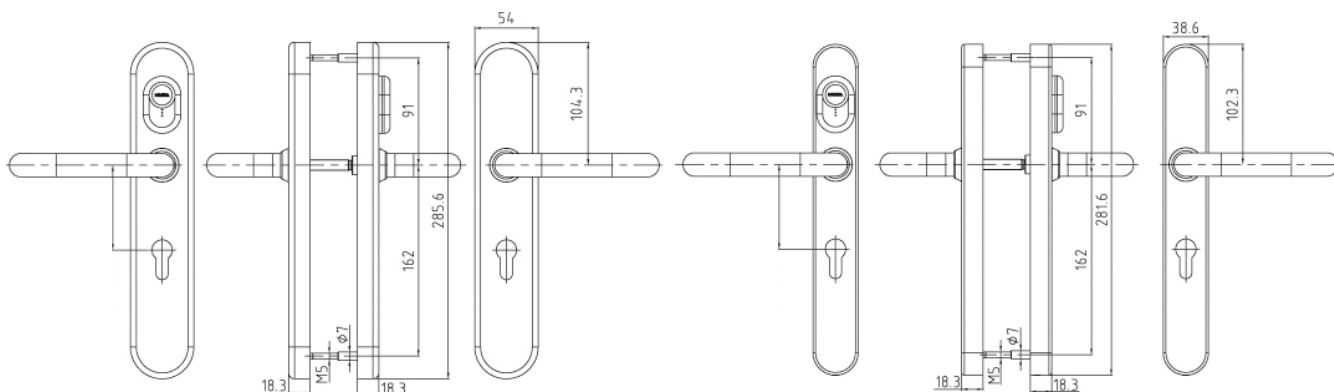
- 电池类型：2枚1.5V碱性电池
- 产品注册：CE
- 编程媒体数量：每套把手多达200个
- 用户媒体数量：每套把手多达2400个
- 防护标准：外把手IP54 (防溅湿)
- 操作温度：外背板：-25 °C至70 °C
内背板：-0 °C至50 °C
- 操作湿度：0至95%RH，不结霜

编程

- 可选用不同方法去编写门禁进出权限：
- 编程媒体(总匙A/B)
 - 手提式编程器
 - Elo Manager软件

配置

- 标准版：
 - 不锈钢外壳
 - 窄面板38.5mm阔度
 - 孔心距：由57mm至94mm
 - 匙芯尺寸：17mm欧式匙芯孔
 - T-系列功能
 - 塑料轴承
- 可选：
 - 铝外壳
 - 阔面板：54mm阔度
 - 匙芯尺寸：22mm瑞士式匙芯孔
 - U-系列功能
 - 强化轴承
 - 不同款式把手



其它Kaba产品



逃生装置



Elolegic读卡器



Elolegic数码锁芯

The KABA logo is displayed in a bold, stylized, blue font. The letters are blocky and interconnected, with a registered trademark symbol (®) to the upper right of the 'A'. The logo is centered within a white rectangular box.

Kaba Limited

香港九龙观塘
巧明街111-113号
富利广场2108室
电话：+852 2375 6110
传真：+852 2406 2602

澳门
免费电话号码：+0800 348

电子邮箱：sales@klh.kaba.com
www.kaba.hk